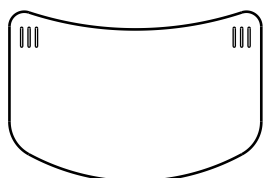


Kit d'équipement anti projection - taille enfant

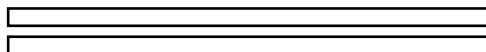
Le kit contient :



1 visière

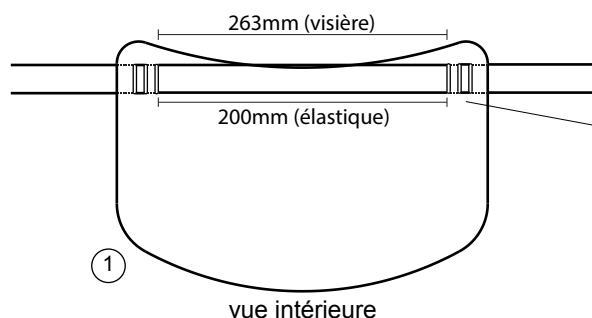


2 éléments de réglage
(1 utilisé + 1 de remplacement)

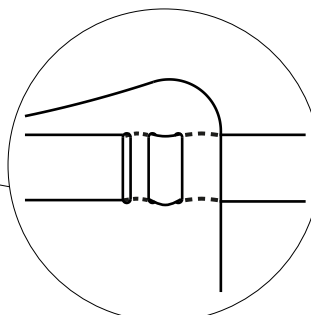


2 élastiques
(1 utilisé + 1 de remplacement)

Montage de l'élastique sur la visière :

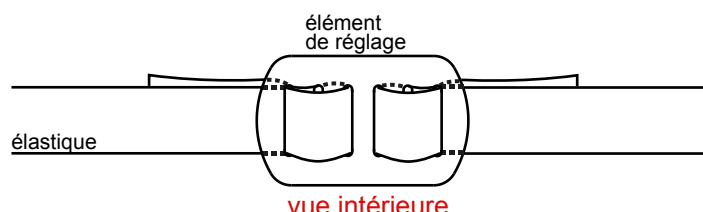


vue intérieure



vue intérieure

Montage de l'élastique sur les éléments de réglage :

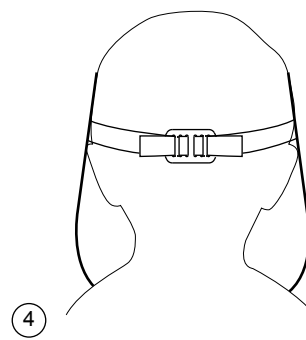
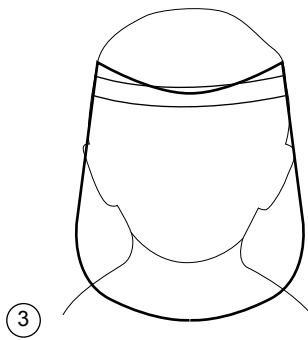
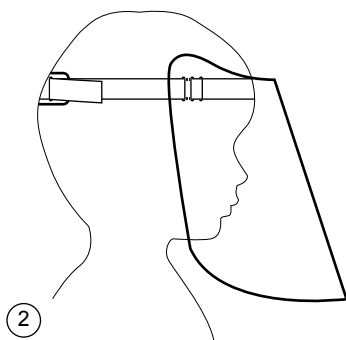


vue intérieure



vue du dessus

Le réglage du tour de tête à l'aide de l'élément en plastique doit se faire à vide, si l'on tire sur les extrémités de l'élastique une fois l'équipement anti projection placée sur la tête cela fragilisera l'élément de réglage.



Attention : l'élastique doit avoir une longueur plus faible que la visière afin de créer un décalage entre le front de l'utilisateur et la visière pour favoriser la ventilation. (figure 1 et 2)

L'élastique ne doit pas être porté à la bouche.

Quelques informations sur le contenu de ce kit :

- Matière de la visière et éléments de réglage : APET Cristal épaisseur 400 microns, 100% recyclable, à désinfecter en passant un coton imbibé d'alcool à 70°C.
- Coupons d'élastique tissé 24mm, 90% polyester et 10% elasthanne en adéquation avec la norme AFNOR SPEC S76-001, lavable à 60°pendant 30mn, certifié Oeko-Tex, classe 2, de 70cm de long finition découpe ultrason.
- Ce kit est fabriqué en France, et plus particulièrement en Haute-Loire.
- Attention ce kit n'est pas un dispositif médical.
- Cet équipement anti projection doit venir en complément des gestes barrières et notamment le lavage des mains avant et après avoir mis l'équipement en place.
- Stockage dans un endroit frais et sec, à l'écart de toute source de chaleur qui risquerait de déformer la visière.